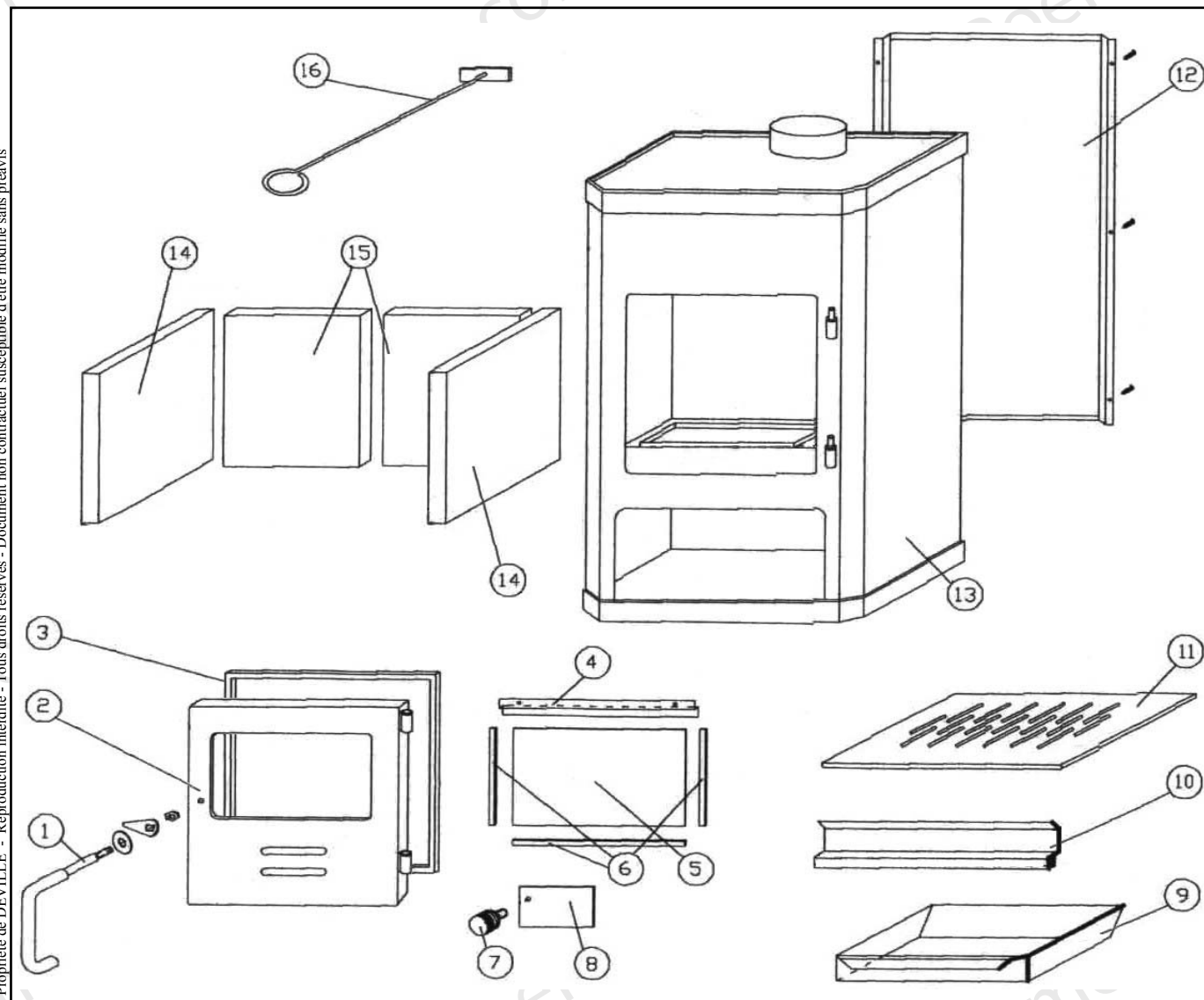


**Eclaté**

 Date d'application : 01.07.03  
 Indice A

**POELE A BOIS TAIGA  
 NOIR C07703.06-DD**

Propriété de DEVILLE - Reproduction interdite - Tous droits réservés - Document non contractuel susceptible d'être modifié sans préavis



REP.	DESIGNATION	REF. PIECE	1ère URG	REP.	DESIGNATION	REF. PIECE	1ère URG
1	Poignée de porte	D0025843		11	Grille - fonte	D0025852	X
2	Porte de foyer	D0025844		12	Ecran arrière	D0025847	
3	Joint de porte	D0025851	X	13	Corps de chauffe	D0025845	
4	Presse-verre	D0025858		14	Brique de côté (2)	D0025850	X
5	Verre	D0025849	X	15	Brique de fond (2)	D0025848	X
6	Joint de verre	D0025856	X	16	Raclette	D0025857	
7	Bouton	D0025846					
8	Régulateur d'air	D0025855					
9	Cendrier	D0025853					
10	Garde-braise	D0025854					